



## THE SCREEN LIGHTS UP 雷神屏幕挂灯 L1

### 使用手册

## 包装内容

请检查产品包装中是否含有下列物品。若有损坏或缺少, 请即刻联络经销商。

- 灯体x1;
- USB 电源线x1;
- 夹具x1;
- 说明书/保修卡x1
- 合格证x1

## 安全注意事项

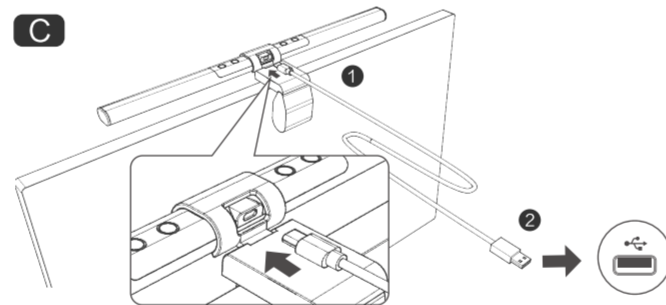
- 请使用本产品随附的 USB 电源线, 并连接至 USB 电源 (5V DC, 1A), 否则本产品将无法正常运转, 甚至引发火灾。
- 请勿将任何物体放置或悬挂在本产品上, 以免造成产品的零组件故障。
- 请妥善安放本产品的 USB 电源线。
- 若长时间不使用本产品, 请将 USB 电源线从 USB 接口取下。
- 若遇到以下情况, 请立即将 USB 电源线从 USB 接口取下, 并向授权之维修代理商或合格技术人员寻求支援:
  - 本产品的外壳破损时。
  - 本产品散发异常气味时。
  - 本产品在启动状态, 却出现 LED 灯源异常闪烁情况时。
  - 电线破损、或电线内部线材裸露时。

请勿将本产品暴露在潮湿环境 (例如浴室、户外), 以免造成电线短路和意外事故。

- 本产品仅适用于室内, 切勿安装在户外使用。
- 严禁拆解本产品的任何部分或零组件, 否则可能造成意外, 并让产品保修失效。
- 请勿使用非原厂线材或 USB 电源线, 否则可能会导致灯的功能异常。
- 建议您将灯连接到计算机的 USB 接口作为电源来源。若使用移动电源或变压器, 则其电源输出需为电压5V、电流需为 1A 以上, 以确保灯可正常动作。
- 若自动调光模式指示灯持续闪烁, 请确认是否使用了非原厂线材或 USB 电源线。

1

3. 将附件中的 USB 电源线上的 Type-C 接头插入灯本体上的 Type-C 接口 [图C1], 然后将 USB 接口插入计算机的 USB 接口中 [图C2]。接上 USB 电源后, 灯会自动亮起。



## 使用方法

雷神屏幕挂灯会自动记忆亮度与色温的设定。若电源供应突然中断, 灯会在电源恢复后自动恢复断电前的亮度与色温设定。

### 开灯 / 关灯

- 电源键: 开启或关闭灯光, 请触摸电源键。

### 调整亮度

- ⊕ 亮度键: 增加灯的亮度, 灯的亮度分为 10 阶。
- ⊖ 亮度键: 减低灯的亮度, 灯的亮度分为 10 阶。

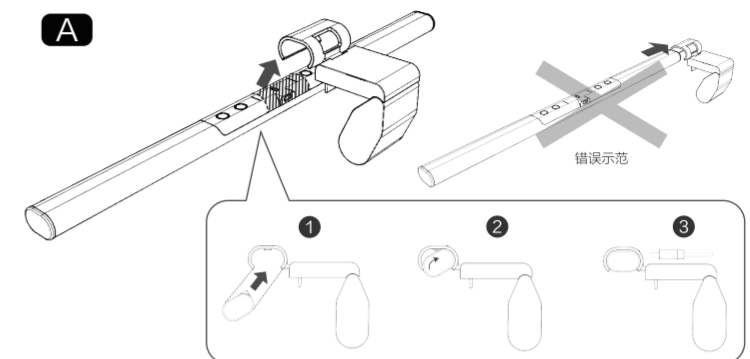
### 调整色温

- 在灯开启的状态下, 共有 8 种色温可以选择调整, 包括: 3000K (柔白色), 3500K (暖白色), 4000K, 4500K (中性白色), 5000K, 6000K (日光色)。
- ① 调整键: 每触碰一次色温模式调整键, 灯的色温也会随之变化。

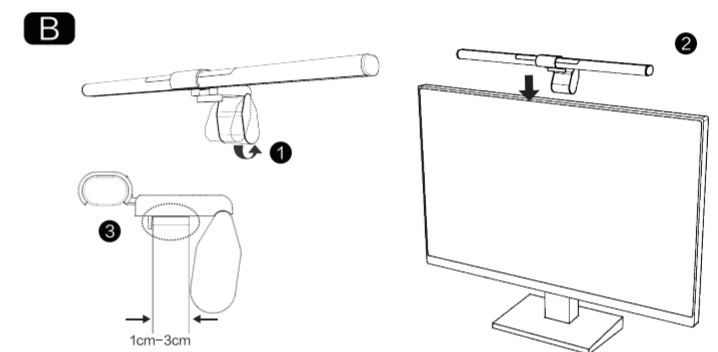
3

## 安装步骤

1. 如 [图A1-3] 所示, 将灯体沿图示虚线, 安装在夹具上。



2. 将灯体连同夹具安装在荧幕的边框上 [图B2], 请注意夹具必须贴合于荧幕的边框上, 使其没有空隙 [图B3]。(荧幕的边框厚度须在 1 公分 - 3 公分的范围之内)

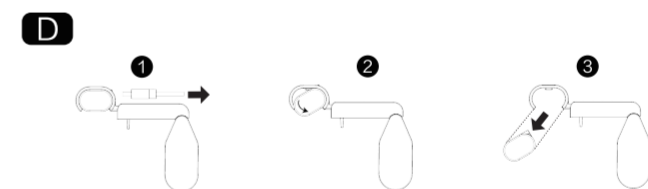


图片仅供参考, 产品以实物为准

2

## 拆卸步骤

1. 关闭电源后拔掉连接灯体的电源线。
2. 请按照图D所示的方向及顺序拆卸下灯体, 否则产生的产品损坏由使用者本人承担。



## 一般保养与故障诊断

- 请先将灯关闭, 然后将 USB 电源线从 USB 接口取下。使用一块柔软、不掉棉絮的布沾上少许稀释过的中性清洁剂擦拭灯本体。切勿使用酒精或任何其它种类的化学溶剂, 例如 煤油、去渍油等, 否则可能会损坏灯的外壳。
- 严禁使用水或任何液体直接冲洗灯的本体与部件。
- 若灯无法点亮, 请确认 USB 电源线的连接是否正确, 以及 USB 接口是否已完全插入。
- 若仍然无法解决问题, 请停止使用并洽询经销商。

## 规格书

Rated voltage 额定电压 [V]	DC 5V (USB 连接)
Nominal power 标称功率范围[W]	5W ± 10%
Correlated Color temp.色温 (CCT) [K]	3000/3500/4000/4500/5000/6000 (± 250K)
Color Rendering Index 演色 (CRI)	≥ 95
Luminous flux 光通量 [lm]	150 lm ± 10%
Net Weight 产品重量	约 350g
Wire 线材	Type C to USB (1.5m 黑色)
Size 产品尺寸	450mm*94.8mm*83.6mm

4